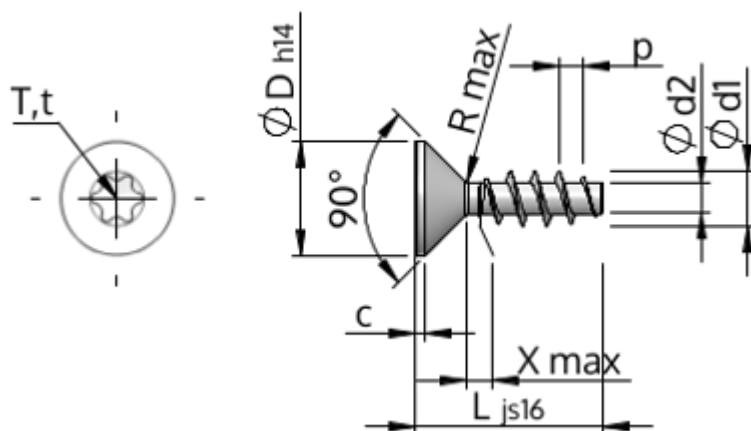


Hoja de especificaciones para  
STP41A0800750E



Número del Artículo		STP41A0800750E
Cabeza		KN1041
Material		de acero inoxidable, A2 - 1.4567
Superficie		Decapado y pasivado
Rosca Exterior-Ø	<b>d1</b>	8,00 <sup>+0,22</sup> mm
Rosca Interior-Ø	<b>d2</b>	4,21 mm
Paso de la Rosca	<b>p</b>	3,59 mm
Longitud del tornillo	<b>L</b>	75,00 mm
Cabeza-Ø	<b>D</b>	15,80 <sub>-0,43</sub> mm
Altura de la Cabeza Cilíndrica	<b>C max.</b>	0,95 mm
Salida de Rosca	<b>X max.</b>	4,00 mm
Radio	<b>R max.</b>	0,00 mm
Radio	<b>R max.</b>	1,00 mm
Interior hexalobular (T)		T40
Profundidad de penetración	<b>t min.</b>	2,40 mm
Profundidad de penetración	<b>t max.</b>	2,90 mm
Clase de rosca		STS
Peso		17,121 kg/1000 pieza
Número de aduana		73 181 410