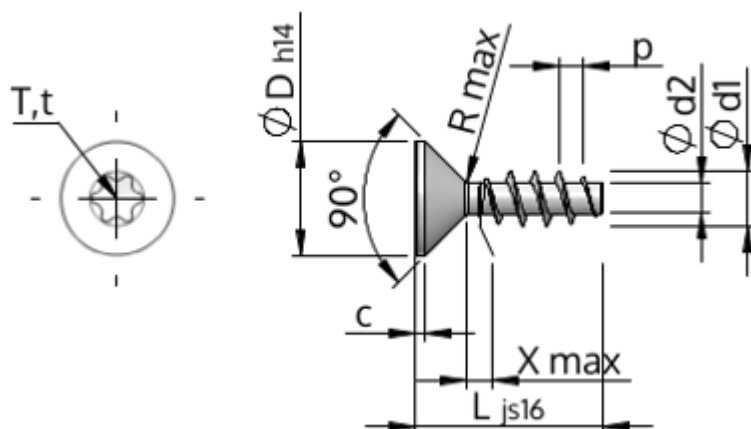


Hoja de especificaciones para
STP41A0600140S



Número del Artículo		STP41A0600140S
Cabeza		KN1041
Material		acero, endurecido 10.9
Superficie		galvanizado 5-7 micras, recocado, azul / pasivado transparente
Rosca Exterior-Ø	d1	6,00 ^{+0,18} mm
Rosca Interior-Ø	d2	3,19 mm
Paso de la Rosca	p	2,69 mm
Longitud del tornillo	L	14,00 mm
Cabeza-Ø	D	11,30 _{-0,43} mm
Altura de la Cabeza Cilíndrica	C max.	0,85 mm
Salida de Rosca	X max.	3,00 mm
Radio	R max.	0,00 mm
Radio	R max.	0,60 mm
Interior hexalobular (T)		T30
Profundidad de penetración	t min.	1,75 mm
Profundidad de penetración	t max.	2,20 mm
Clase de rosca		STS
Peso		2,250 kg/1000 pieza
Número de aduana		73 181 499