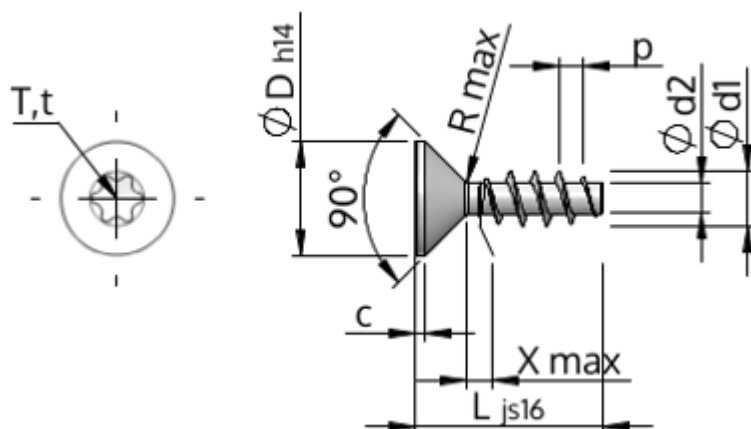


Hoja de especificaciones para
STP41A0500300S



| | | |
|--------------------------------|---------------|--|
| Número del Artículo | | STP41A0500300S |
| Cabeza | | KN1041 |
| Material | | acero, endurecido 10.9 |
| Superficie | | galvanizado 5-7 micras, recocido, azul / pasivado transparente |
| Rosca Exterior-Ø | d1 | 5,00 ^{+0,18} mm |
| Rosca Interior-Ø | d2 | 2,68 mm |
| Paso de la Rosca | p | 2,24 mm |
| Longitud del tornillo | L | 30,00 mm |
| Cabeza-Ø | D | 9,30 _{-0,36} mm |
| Altura de la Cabeza Cilíndrica | C max. | 0,75 mm |
| Salida de Rosca | X max. | 2,50 mm |
| Radio | R max. | 0,00 mm |
| Radio | R max. | 0,45 mm |
| Interior hexalobular (T) | | T20 |
| Profundidad de penetración | t min. | 1,25 mm |
| Profundidad de penetración | t max. | 1,70 mm |
| Clase de rosca | | STS |
| Peso | | 2,790 kg/1000 pieza |
| Número de aduana | | 73 181 499 |