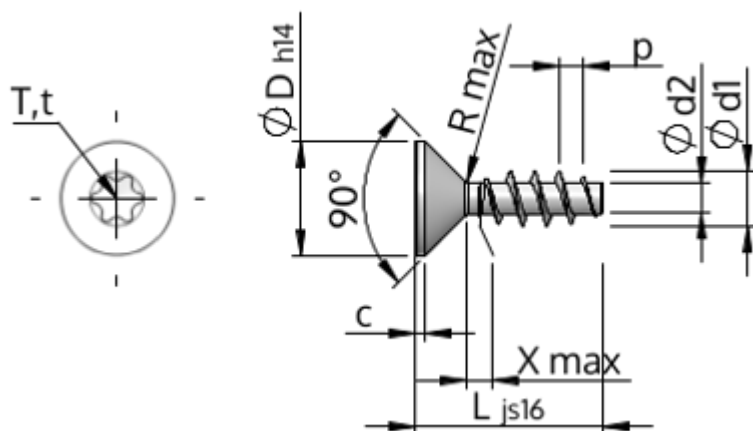


Hoja de especificaciones para  
STP41A0300120S



Número del Artículo		STP41A0300120S
Cabeza		KN1041
Material		acero, endurecido 10.9
Superficie		galvanizado 5-7 micras, recocido, azul / pasivado transparente
Rosca Exterior-Ø	<b>d1</b>	3,00 <sup>+0,14</sup> mm
Rosca Interior-Ø	<b>d2</b>	1,66 mm
Paso de la Rosca	<b>p</b>	1,34 mm
Longitud del tornillo	<b>L</b>	12,00 mm
Cabeza-Ø	<b>D</b>	5,50 <sub>-0,30</sub> mm
Altura de la Cabeza Cilíndrica	<b>C max.</b>	0,55 mm
Salida de Rosca	<b>X max.</b>	1,50 mm
Radio	<b>R max.</b>	0,00 mm
Radio	<b>R max.</b>	0,35 mm
Interior hexalobular (T)		T8
Profundidad de penetración	<b>t min.</b>	0,80 mm
Profundidad de penetración	<b>t max.</b>	1,00 mm
Clase de rosca		STS
Peso		0,452 kg/1000 pieza
Número de aduana		73 181 499