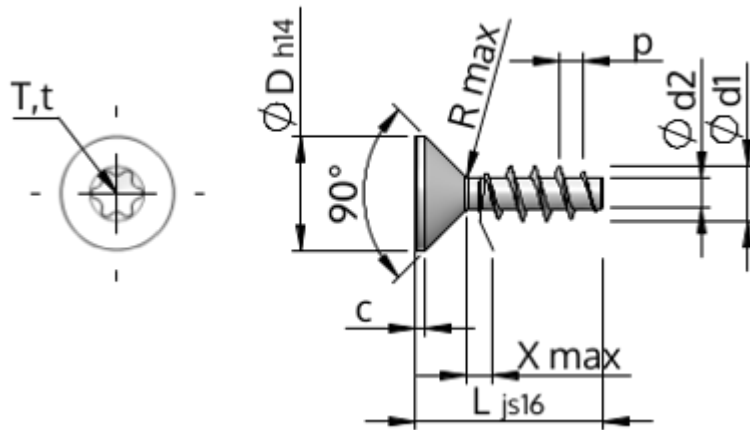


Hoja de especificaciones para
STP41A0220220S



Número del Artículo		STP41A0220220S
Cabeza		KN1041
Material		acero, endurecido 10.9
Superficie		galvanizado 5-7 micras, recocido, azul / pasivado transparente
Rosca Exterior-Ø	d1	2,20 ^{+0,14} mm
Rosca Interior-Ø	d2	1,25 mm
Paso de la Rosca	p	0,98 mm
Longitud del tornillo	L	22,00 mm
Cabeza-Ø	D	3,80 ^{-0,30} mm
Altura de la Cabeza Cilíndrica	C max.	0,35 mm
Salida de Rosca	X max.	1,10 mm
Radio	R max.	0,00 mm
Radio	R max.	0,25 mm
Interior hexalobular (T)		T6
Profundidad de penetración	t min.	0,65 mm
Profundidad de penetración	t max.	0,80 mm
Clase de rosca		STS
Peso		0,391 kg/1000 pieza
Número de aduana		73 181 499