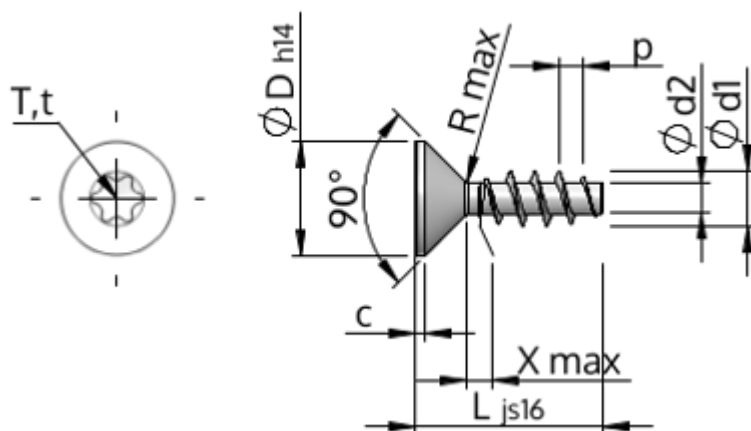


Hoja de especificaciones para
STP41A0200220E



Número del Artículo		STP41A0200220E
Cabeza		KN1041
Material		de acero inoxidable, A2 - 1.4567
Superficie		Decapado y pasivado
Rosca Exterior-Ø	d1	2,00 ^{+0,14} mm
Rosca Interior-Ø	d2	1,15 mm
Paso de la Rosca	p	0,89 mm
Longitud del tornillo	L	22,00 mm
Cabeza-Ø	D	3,80 _{-0,30} mm
Altura de la Cabeza Cilíndrica	C max.	0,35 mm
Salida de Rosca	X max.	1,00 mm
Radio	R max.	0,00 mm
Radio	R max.	0,25 mm
Interior hexalobular (T)		T6
Profundidad de penetración	t min.	0,50 mm
Profundidad de penetración	t max.	0,65 mm
Clase de rosca		STS
Peso		0,357 kg/1000 pieza
Número de aduana		73 181 410