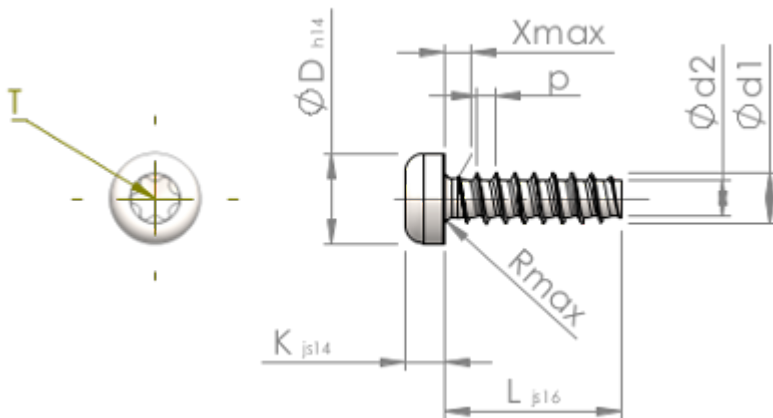


Hoja de especificaciones para
STP390800450E



Número del Artículo		STP390800450E
Cabeza		KN6039
Material		de acero inoxidable, A2 - 1.4567
Superficie		Decapado y pasivado
Rosca Exterior-Ø	d1	8,00 ^{+0,18} mm
Rosca Interior-Ø	d2	5,70 mm
Paso de la Rosca	p	2,82 mm
Longitud del tornillo	L	45,00 mm
Cabeza-Ø	D	14,10 _{-0,43} mm
Altura de la Cabeza	K	5,600 $\pm 0,150$ mm
Salida de Rosca	X max.	4,00 mm
Radio	R max.	1,00 mm
Interior hexalobular (T)		T40
Profundidad de penetración	t min.	2,60 mm
Profundidad de penetración	t max.	3,20 mm
Clase de rosca		STS-plus
Peso		16,615 kg/1000 pieza
Número de aduana		73 181 410